

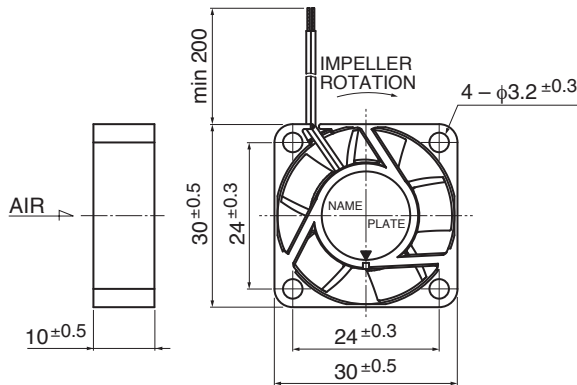
# 03010SS

## DC Axial Fan Sleeve Bearing

# 30<sup>□</sup>X10<sup>L</sup>



### ■ 外観図 Outline



### ■ 一般仕様 General Specifications

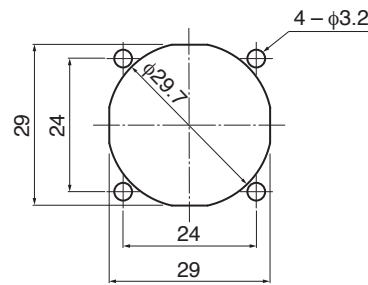
|                                     |   |
|-------------------------------------|---|
| モーター保護                              | 自動復帰方式、逆接続防止                                      |
| Motor Protection                    | Auto Restart / Polarity Protection                |
| 絶縁抵抗                                | DC500V メガにて10MΩ以上                                 |
| Insulation Resistance               | 10MΩ or over with a DC500V Megger                 |
| 絶縁耐圧                                | AC700V 1s   |
| Dielectric Withstand Voltage        |   |
| 許容環境温度範囲                            | -10°C ~ +70°C (Operating)                         |
| Allowable Ambient Temperature Range | -40°C ~ +70°C (Storage)                           |
|                                     | 実用上さしつかえない状態で結露無きこと<br>non-condensing environment |

■ 期待できる寿命 ※故障率 10% (L10 Life)  
**Expected Life** ※ Failure Rate: 10% (L10 Life)  
 40°C 30,000 時間 (Hours)

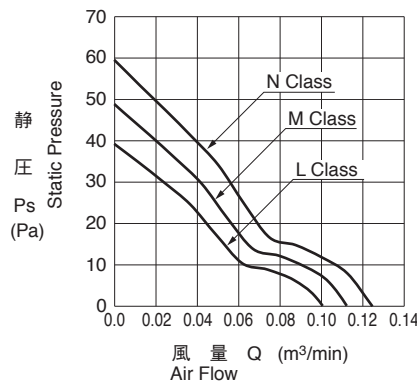
### ■ 取付穴参考図 Panel Out-cuts

吸入側 (Inlet Side)

吐出側 (Outlet Side)



### ■ 特性曲線 Characteristic Curves



### ■ 材質 Material

|           |                               |
|-----------|-------------------------------|
| ケーシング     | プラスチック(ブラック) UL94V-0          |
| インペラー     | プラスチック(ブラック) UL94V-0          |
| 軸受        | スリーブベアリング                     |
| リード線      | UL1061 AWG26 +: 赤 -, -: 黒     |
| Casing    | Plastic (Black) UL94V-0       |
| Impeller  | Plastic (Black) UL94V-0       |
| Bearing   | Sleeve Bearing                |
| Lead Wire | UL1061 AWG26 +: Red, -: Black |

### ■ 仕様 Specifications

| 型式<br>Model     | 管理番号<br>Product No. | 定格電圧                  | 使用電圧範囲                   | 定格電流             | 定格入力                 | 定格回転速度                          | 最大風量   | 最大静圧   | 騒音              | 質量          |      |
|-----------------|---------------------|-----------------------|--------------------------|------------------|----------------------|---------------------------------|--|--|-----------------|-------------|------|
|                 |                     | Rating Voltage<br>(V) | Operating Voltage<br>(V) | Current<br>(A)*1 | Input Power<br>(W)*1 | Speed<br>(min <sup>-1</sup> )*1 | Max. Air Flow<br>(m <sup>3</sup> /min)*1 (CFM)*1 | Max. Static Pressure<br>(Pa)*1 (In H <sub>2</sub> O)*1 | Noise<br>(dB)*1 | Mass<br>(g) |      |
| 03010SS-05L-AA- | 00                  | 5                     | 4.5 ~ 5.5                | 0.12             | 0.60                 | 8500                            | 0.10   | 3.5  | 38.0            | 0.15        | 23.5 |
| 03010SS-05M-AA- | 00                  |                       |                          | 0.16             | 0.80                 | 9500                            | 0.11   | 3.9  | 48.0            | 0.19        | 26.0 |
| 03010SS-05N-AA- | 00                  |                       |                          | 0.21             | 1.05                 | 10500                           | 0.12   | 4.2  | 59.0            | 0.24        | 28.0 |
| 03010SS-12L-AA- | 00                  | 12                    | 7.0 ~ 13.2               | 0.06             | 0.72                 | 8500                            | 0.10   | 3.5  | 38.0            | 0.15        | 26.0 |
| 03010SS-12M-AA- | 00                  |                       |                          | 0.07             | 0.84                 | 9500                            | 0.11   | 3.9  | 48.0            | 0.19        | 30.0 |
| 03010SS-12N-AA- | 00                  |                       |                          | 0.08             | 0.96                 | 10500                           | 0.12   | 4.2  | 59.0            | 0.24        | 34.0 |

回転方向：ラベルから見て時計方向  
 風吹き出し方向：ラベル側

Rotation: Clockwise as seen from the label side  
 Airflow Outlet: Label side

\*1: Average Values in Free Air